



# Catalogo prodotti

VERSIONE 9





## Ilmer Costruzione Macchine

La prima pietra del successo odierno dell'azienda è stata posta nel lontano 1961. Apertura alle nuove tecniche, amore per i dettagli e assoluto perfezionismo sono ancora oggi le prerogative della Ilmer Costruzioni Macchine.

Oggi, i nostri macchinari professionali per frutticoltura e viticoltura vengono esportati in oltre 40 Paesi e venduti esclusivamente con il marchio Ilmer tramite una rete di rivenditori in costante aumento.

## Qualità in primo piano

"Made in Alto Adige" - Quasi tutti i componenti rilevanti vengono prodotti all'interno dello stabilimento e sottoposti a severi controlli di qualità. Pianificazione 3D e utilizzo coerente di acciai ad alta resistenza sono i presupposti per ottenere un tipo di costruzione particolarmente compatto, leggero, ma estremamente robusto.

Prima della consegna, ogni singola macchina viene testata nuovamente al banco di prova. Al termine, il rispettivo tecnico responsabile del montaggio firma il sigillo di approvazione.

# Indice

## Falciatrici 6

M2



6

IMG



22

ZMG



12

EMG



26

LMG



16

SMG



30

Spollonatrice



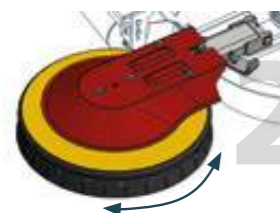
20

KMG



36

Sistemi di braccio oscillante



21

Impianti diserbanti



40

## Elevatori 42

K2-D



44

ECO



46

Rovesciatori bins



48

Caricatore multiuso



50

Stralciatrice



56

Tagliaradici



60

Pinza per estirpazione



64



**Tecnologia semplicemente perfetta!**  
La serie M2

# Tecnologia semplicemente perfetta!

## La serie M2

Modello	Larghezza di taglio	Spostamento laterale (in cm) centro del trattore	Numero di lame	Peso	Potenza richiesta	Dimensioni	
						Larghezza	Profondità
M2 - Q85	85 cm	26 - 59	1	254 kg	15 PS	135 cm	145 cm
		-47 - 132					
M2 - C150	150 cm	69 - 81	2	258 kg	20 PS	155 cm	130 cm
		3 - 147					
M2 - G170	170 cm	78 - 92	2	290 kg	24 PS	175 cm	140 cm
		4 - 166					



### Ampia estensibilità laterale!

Permette il passaggio del trattore al centro dei filari.



### Risultato ottimale!

Grazie allo scarico laterale dell'erba, l'interceppo risulta perfettamente coperto da pacciame tritato.

### Maestro in affidabilità!

Robusto ingranaggio conico, trasmissione sovradimensionata e impermeabilizzazione a labirinto del supporto lame

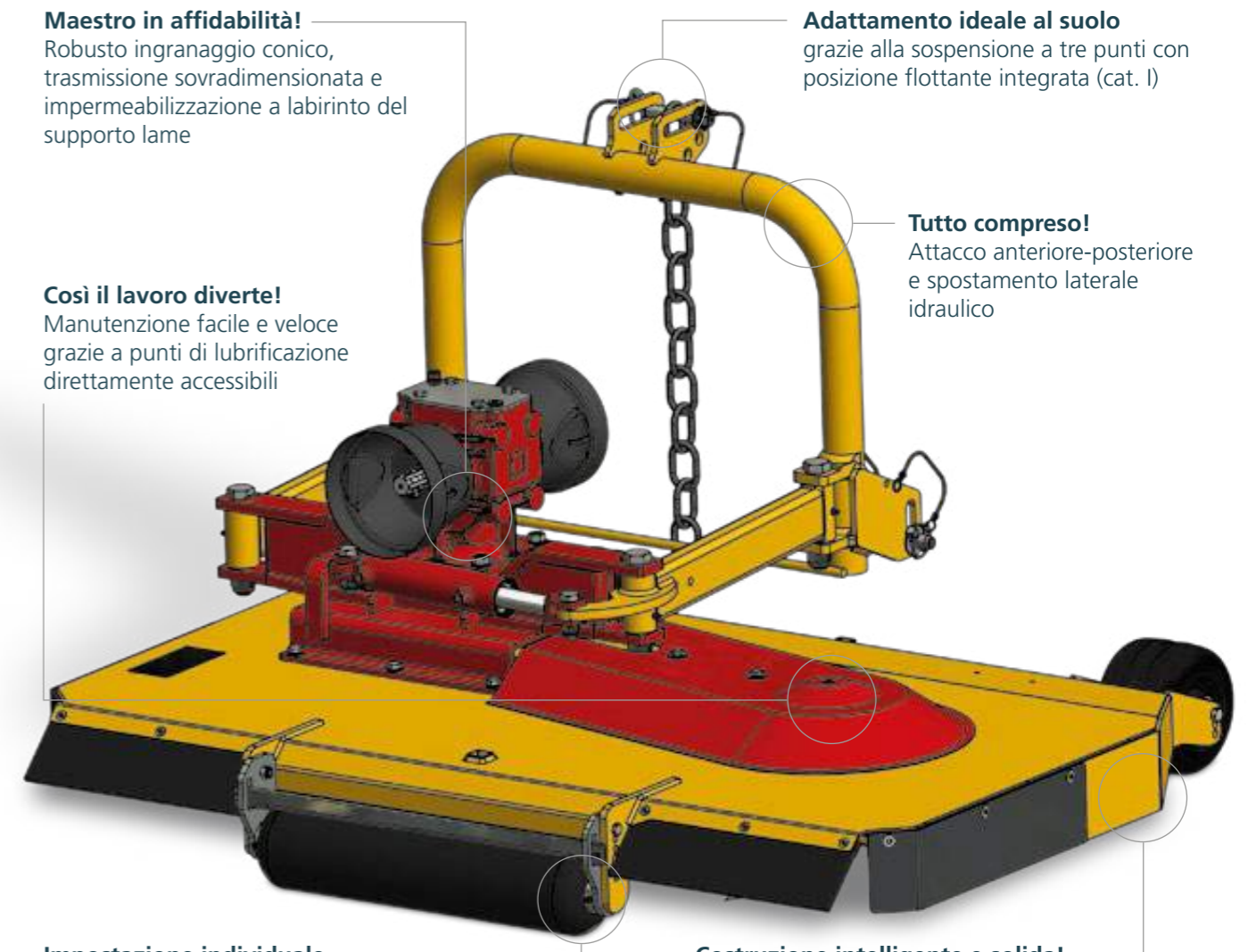
**Adattamento ideale al suolo**  
grazie alla sospensione a tre punti con posizione flottante integrata (cat. I)

### Così il lavoro diverte!

Manutenzione facile e veloce grazie a punti di lubrificazione direttamente accessibili

### Tutto compreso!

Attacco anteriore-posteriore e spostamento laterale idraulico



### Impostazione individuale

dell'altezza di taglio richiesta per un lavoro delicato ed efficiente

### Costruzione intelligente e solida!

Compatto, ottimizzato in termini di peso ed estremamente agile grazie ad acciai ad alta resistenza e componenti di qualità



### La striscia fiorita nel frutteto!

L'M2-Q85 è stato appositamente sviluppato per la pacciamatura con striscia fiorita.



Il design ergonomico evita il danneggiamento della striscia fiorita.

# Tecnologia semplicemente perfetta!

## La serie M2

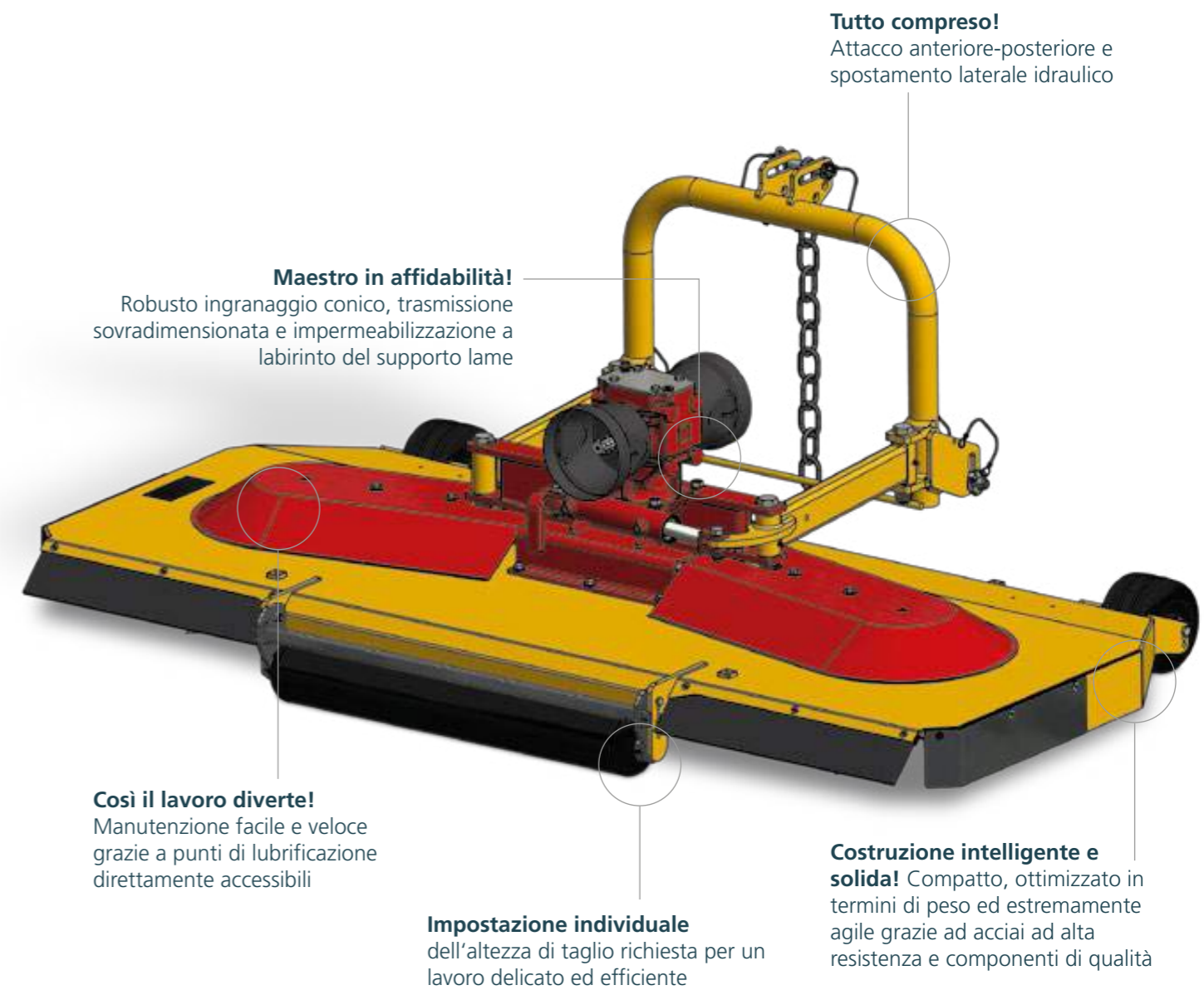
Modello	Larghezza di taglio	Spostamento laterale	Numero di lame	Peso	Potenza richiesta	Dimensioni	
						Larghezza	Profondità
<b>M2-F210</b>	210 cm	33 + 33 cm	3	338 kg	31 PS	215 cm	130 cm
<b>M2-D230</b>	230 cm	33 + 33 cm	3	359 kg	34 PS	235 cm	130 cm
<b>M2-K250</b>	250 cm	35 + 35 cm	3	395 kg	41 PS	255 cm	150 cm



### Precisione e manovrabilità!

Il design ergonomico consente un lavoro preciso negli spazi più ristretti ed evita agganciamenti accidentali.

Un ulteriore vantaggio è rappresentato dallo spostamento laterale di serie.



### Efficienza!

Progettato per un passaggio unico per filare. L'altezza di taglio regolabile garantisce una pacciamatura ottimale.



### Ideale adattamento al terreno!

Grazie alla posizione flottante integrata, la falciatrice si adatta perfettamente alla conformazione del terreno.



**Taglio esemplare!**  
La serie ZMG

# Taglio esemplare!

## La serie ZMG

Modello	Larghezza di taglio	Spostamento laterale	Numero di lame	Peso	Potenza richiesta	Dimensioni	
						Larghezza	Profondità
ZMG 120	120 cm	/	3	380 kg	22 PS	125 cm	120 cm
ZMG 160	160 cm	15 + 15 cm	3	430 kg	24 PS	165 cm	120 cm
ZMG 180	180 cm	15 + 15 cm	3	450 kg	30 PS	185 cm	120 cm
ZMG 210	210 cm	15 + 15 cm	3	470 kg	35 PS	215 cm	140 cm
ZMG 220	220 cm	15 + 15 cm	3	485 kg	37 PS	225 cm	145 cm
ZMG 230	230 cm	15 + 15 cm	3	490 kg	40 PS	235 cm	140 cm
ZMG 240	240 cm	15 + 15 cm	3	510 kg	43 PS	245 cm	145 cm
ZMG 250	250 cm	15 + 15 cm	3	520 kg	45 PS	255 cm	150 cm
ZMG 260	260 cm	15 + 15 cm	3	545 kg	47 PS	265 cm	145 cm
ZMG 280	280 cm	15 + 15 cm	3	575 kg	50 PS	285 cm	145 cm



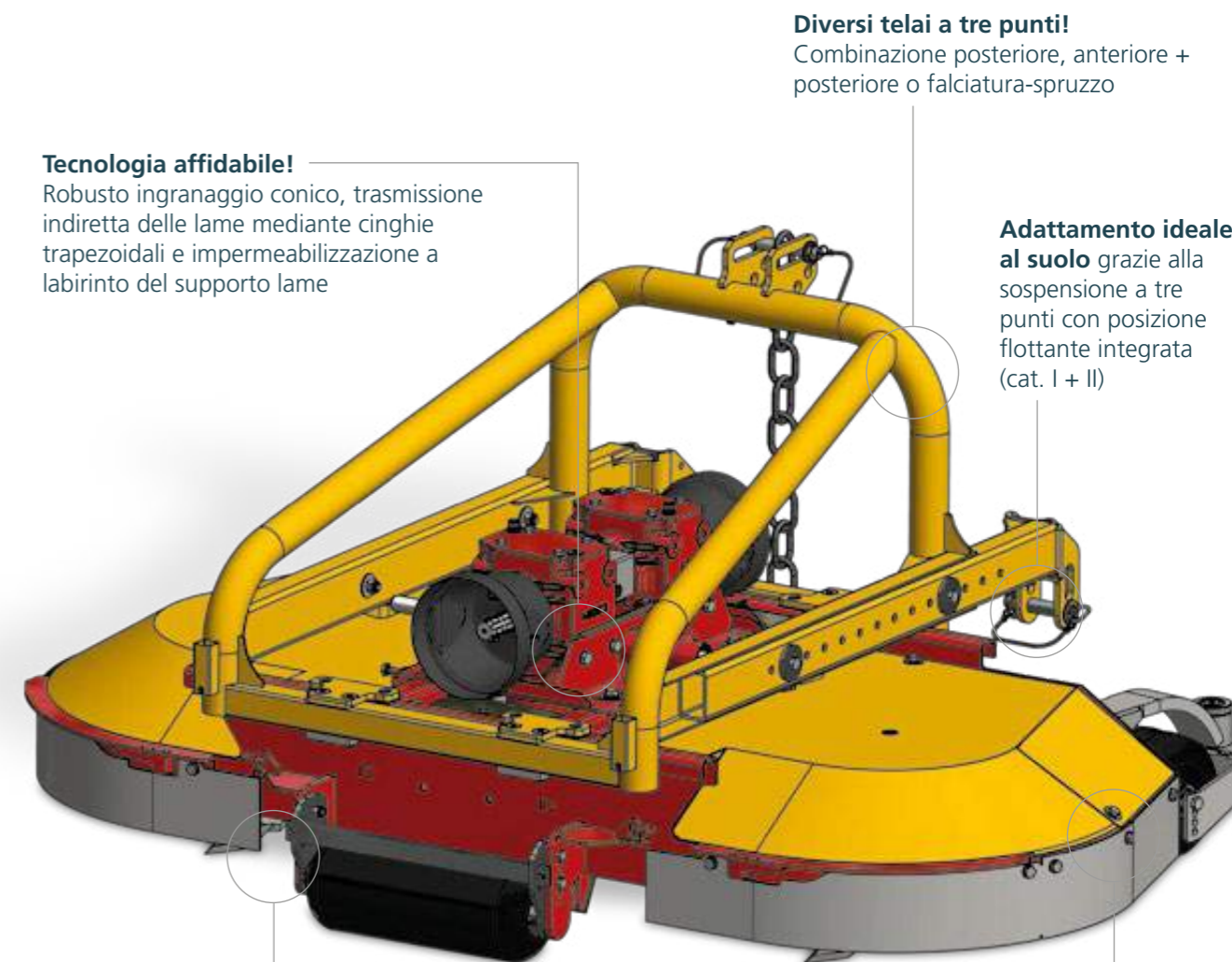
### Combinazione falciatura-spruzzo

La particolare costruzione del telaio trasmette al meglio il carico del timone del rimorchio al trattore, permettendo libertà di movimento alla falciatrice.



### Taglio esemplare!

La maggiore potenza e il sovrataglio estremo della lama garantiscono massime prestazioni ad elevate velocità di percorso.



### Tecnologia affidabile!

Robusto ingranaggio conico, trasmissione indiretta delle lame mediante cinghie trapezoidali e impermeabilizzazione a labirinto del supporto lame

### Diversi telai a tre punti!

Combinazione posteriore, anteriore + posteriore o falciatura-spruzzo

### Adattamento ideale al suolo

grazie alla sospensione a tre punti con posizione flottante integrata (cat. I + II)

### Senza compromessi!

Enorme capacità di taglio, estremo sovrataglio delle lame, alta velocità anche in condizioni estreme

### Costruzione intelligente e solida!

Compatto, ottimizzato in termini di peso ed estremamente agile grazie ad acciai ad alta resistenza e componenti di qualità



### Scarico dell'erba selezionabile

L'erba può essere scaricata uniformemente dietro la falciatrice (vedi foto) o su entrambi i lati verso l'interceppo.



### Così la manutenzione diverte!

Basta inclinare mediante due viti di regolazione il supporto ingranaggi per tendere le cinghie trapezoidali.





**Forza incondizionata!**  
La serie LMG

# Forza incondizionata!

## La serie LMG

Modello	Larghezza di taglio	Spostamento laterale (opzionale)	Numero di lame pendolari	Peso	Potenza richiesta	Dimensioni	
						Larghezza	Profondità
<b>LMG 145</b>	115 - 145 cm	/	2 + 2	445 kg	30 PS	125 cm	120 cm
<b>LMG 175</b>	125 - 175 cm	/	2 + 2	495 kg	35 PS	130 cm	140 cm
<b>LMG 210</b>	150 - 210 cm	20 + 20 cm	2 + 2	545 kg	40 PS	155 cm	160 cm
<b>LMG 245</b>	180 - 245 cm	20 + 20 cm	2 + 2	595 kg	45 PS	185 cm	175 cm
<b>LMG 260</b>	190 - 260 cm	20 + 20 cm	2 + 2	645 kg	50 PS	195 cm	195 cm
<b>LMG 260 compact</b>	185 - 260 cm	/	2 + 2 + 2	595 kg	50 PS	190 cm	150 cm



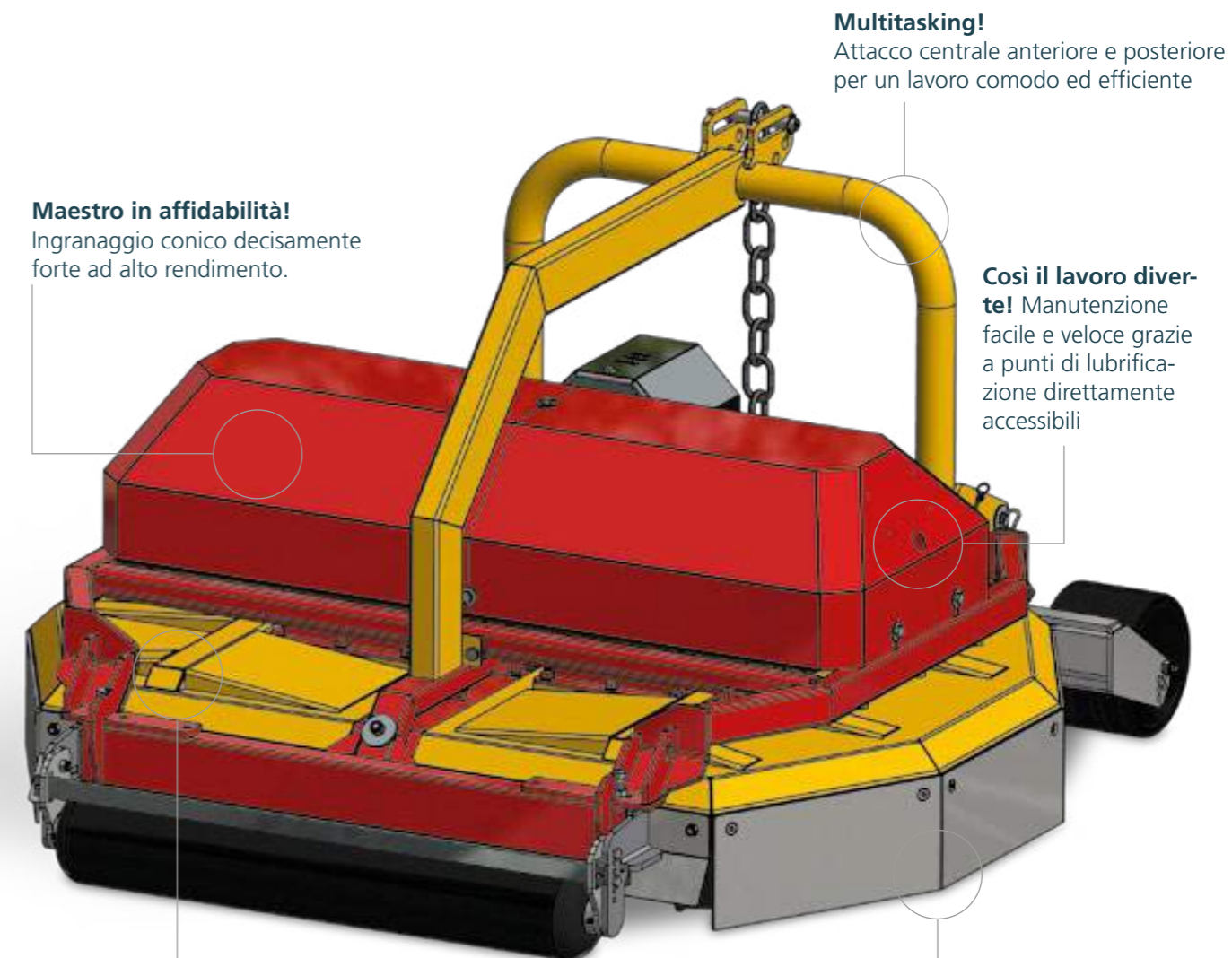
### Nessun compromesso!

Enormi prestazioni di taglio anche in condizioni estreme



### A tutto gas!

Massicce lame pendolari a trazione diretta senza perdita di potenza. La protezione sottoscocca sostituibile ne consente l'impiego anche su terreni sassosi.



### Maestro in affidabilità!

Ingranaggio conico decisamente forte ad alto rendimento.

### Multitasking!

Attacco centrale anteriore e posteriore per un lavoro comodo ed efficiente

### Così il lavoro diventa!

Manutenzione facile e veloce grazie a punti di lubrificazione direttamente accessibili

**Costruzione intelligente!** I cilindri idraulici per la regolazione della larghezza fungono contemporaneamente da supporti delle protezioni estensibili delle lame, con risparmio di peso e senza manutenzione!

**Scarico dell'erba selezionabile!** Scarico su entrambi i lati o distribuzione uniforme dietro la falciatrice.



### LMG 260compact: perfetto su terreni ripidi!

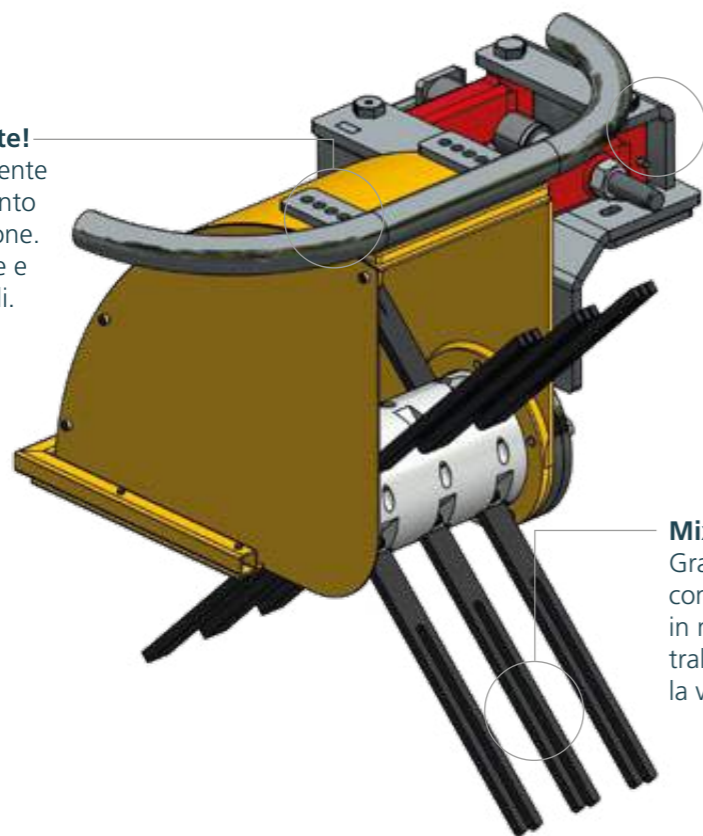
Notevolmente più corto e compatto, ma identica larghezza di lavoro: è il segreto del successo della LMG 260compact.



Grazie al telaio basculante, il peso dell'intera falciatrice viene trasferito al trattore.

# Spietata con i polloni! Delicata con la vite! La spollonatrice

**Così il lavoro diverte!**  
Ingrassatori direttamente accessibili, azionamento libero da manutenzione. Sostituzione semplice e individuale dei flagelli.



**Cuscinetti a molla!**  
Grazie al montaggio a parallelogramma con meccanismo a molla, la spollonatrice si ritrae immediatamente quando si avvicina alla vite.

**Mix vincente!**  
Grazie alla loro particolare composizione i flagelli rimuovono in modo affidabile e pulito tutti i tralci, senza tuttavia danneggiare la vite stessa.

Modello	Larghezza di lavoro	Numero di flagelli	Olio richiesto	Peso	Dimensioni	
					Altezza	Profondità
STP	30 cm	12	20 l/min	36 kg	50 cm	40 cm

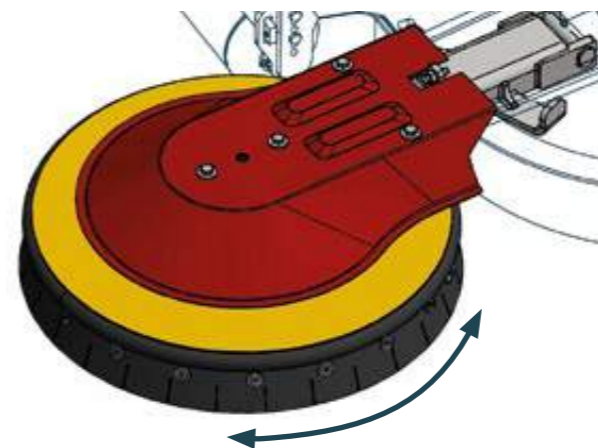


**Maggiore efficienza grazie alla struttura modulare!**  
La spollonatrice può essere montata sia sulle falciatrici Imer che GT-Vario. In tal modo si possono eseguire contemporaneamente diversi passaggi di lavoro.

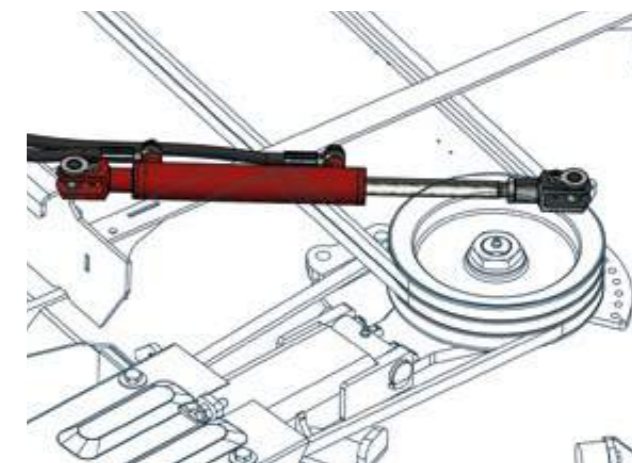


**Per la cura dell'interceppo!**  
La crescita di erbe infestanti nell'interceppo viene trattata e i residui convogliati verso la corsia dove potrà essere triturrata o falciata.

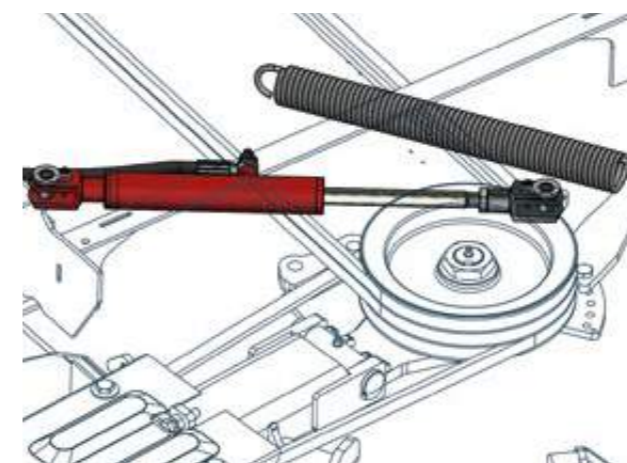
# Per ogni esigenza la soluzione ottimale! Sistemi di braccio oscillante Imer



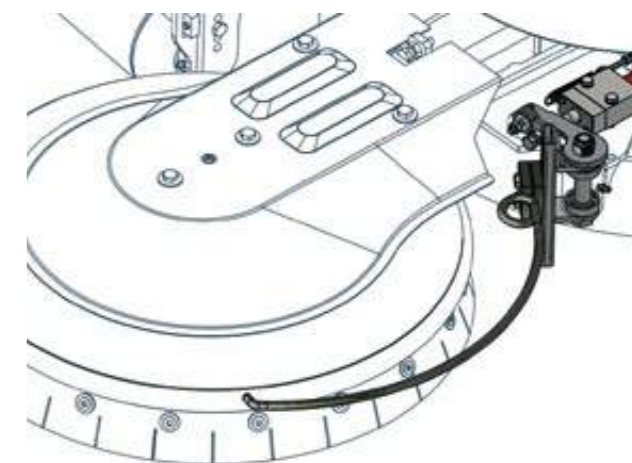
**Disco girevole con guaina protettiva!**  
Nella pacciamatura dell'interceppo, il disco toccando il tronco si gira senza danneggiarlo. La morbida guaina protettiva impedisce lesioni alla corteccia.



**Regolazione idraulica della larghezza di lavoro!**  
Pacciamatura ottimale a velocità più elevate: la regolazione in continuo della larghezza di lavoro o il posizionamento dei bracci oscillanti offre numerosi vantaggi. Con i cilindri a doppio effetto, la larghezza di lavoro può essere fissata su terreni in forte pendenza.



**Regolabile e affidabile: il sistema a molla!**  
I bracci oscillanti vengono azionati mediante la molla, il precarico della molla è individualmente regolabile. Protezione affidabile contro collisioni. Ideale per la pacciamatura dell'interceppo mediante la regolazione idraulica del precarico della molla.



**Sensibile tastatore automatico elettroidraulico!**  
Flessibilmente regolabile secondo la velocità di lavoro desiderata grazie ai controlli elettrici. Tastatore automatico particolarmente sensibile, ideale per giovani piante o pendii ripidi. Opzionalmente disponibile con approvvigionamento autonomo dell'olio.



**La combinazione di molti talenti!**  
La serie IMG

# La combinazione di molti talenti!

## La serie IMG

Modello	Larghezza di taglio	Spostamento laterale (in cm) centro del trattore	Numero di lame	Peso	Potenza richiesta	Dimensioni	
						Larghezza	Profondità
IMG 160 KS	125 - 160 cm	63 - 62	2 + 1	310 kg	22 PS	130 cm	160 cm
		-7 - 132 (+36)					
IMG 175 MS	125 - 175 cm	63 - 62	2 + 1	330 kg	24 PS	130 cm	170 cm
		-7 - 132 (+49)					
IMG 185 KS	150 - 185 cm	76 - 74	2 + 1	340 kg	27 PS	155 cm	170 cm
		2 - 148 (+36)					
IMG 200 MS	150 - 200 cm	76 - 74	2 + 1	360 kg	29 PS	155 cm	175 cm
		2 - 148 (+49)					



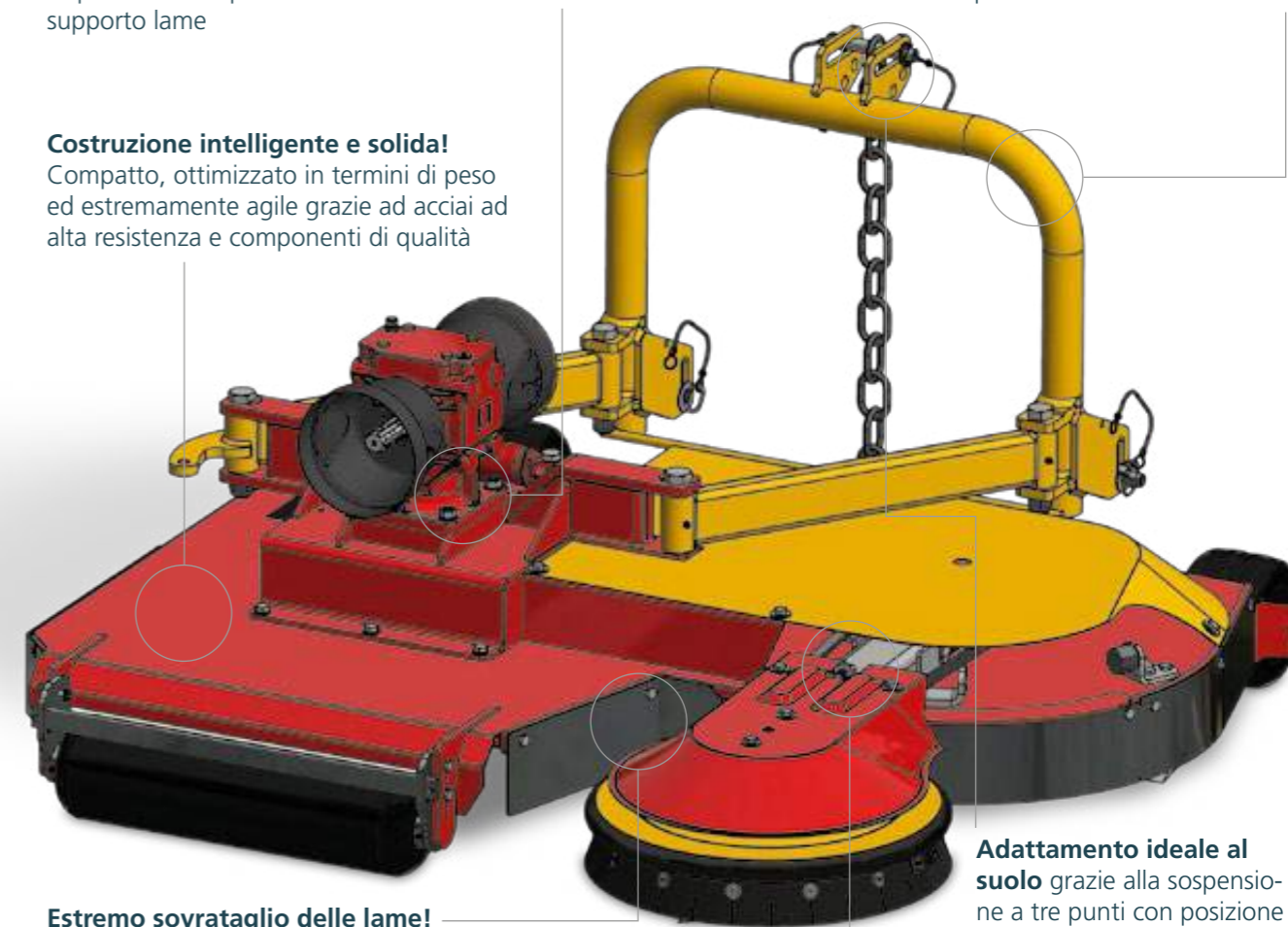
### Ampia estensibilità laterale!

Consente il passaggio centrale del frutteto con il trattore. Lo scarico dell'erba può essere selezionato dietro la falciatrice oppure verso l'interceppo.

**Tecnologia affidabile!** Robusto ingranaggio conico, trasmissione indiretta delle lame mediante cinghie trapezoidali e impermeabilizzazione a labirinto del supporto lame

**Tutto compreso!** Attacco anteriore-posteriore e spostamento laterale idraulico

**Costruzione intelligente e solida!** Compatto, ottimizzato in termini di peso ed estremamente agile grazie ad acciai ad alta resistenza e componenti di qualità



**Estremo sovrataggio delle lame!** Garantisce una pacciamatura ottimale anche nelle condizioni più difficili

**Adattamento ideale al suolo** grazie alla sospensione a tre punti con posizione flottante integrata (cat. I)

**Lavorare così divertenti!** Manutenzione facile e veloce grazie a punti di lubrificazione direttamente accessibili



### Absolutamente delicato!

Disco del braccio oscillante girevole, costruzione piatta e chiusa a vantaggio di una pacciamatura a regola d'arte. Grazie al sistema integrato di scarico del peso, il disco del braccio oscillante scorre delicatamente sul suolo.



### Avanza serpeggiando!

Il braccio oscillante gira intorno ad ogni ostacolo grazie al sistema a molla o al tastatore automatico.



**Grandioso! In tutto e per tutto!**  
La serie EMG

# Grandioso! In tutto e per tutto!

## La serie EMG

Modello	Larghezza di taglio	Spostamento laterale (in cm) centro del trattore	Numero di lame	Peso	Potenza richiesta	Dimensioni (a bracci oscillanti chiusi)	
						Larghezza	Profondità
EMG 215 KS	180 - 215 cm	88 92	3 + 1	390 kg	30 PS	185 cm	160 cm
		23 157 (+35)					
EMG 225 MS	180 - 225 cm	88 92	3 + 1	420 kg	32 PS	185 cm	170 cm
		23 157 (+45)					
EMG 235 GS	180 - 235 cm	88 92	3 + 1	440 kg	34 PS	185 cm	180 cm
		23 157 (+55)					
EMG 245 KS	205 - 245 cm	98 107	3 + 1	480 kg	35 PS	215 cm	165 cm
		32 173 (+40)					
EMG 255 MS	205 - 255 cm	98 107	3 + 1	510 kg	37 PS	215 cm	175 cm
		32 173 (+50)					
EMG 265 GS	205 - 265 cm	98 107	3 + 1	530 kg	39 PS	215 cm	185 cm
		32 173 (+60)					
EMG 275 KS	240 - 275 cm	112 128	3 + 1	570 kg	40 PS	245 cm	170 cm
		30 210 (+35)					
EMG 285 MS	240 - 285 cm	112 128	3 + 1	590 kg	42 PS	245 cm	180 cm
		30 210 (+45)					
EMG 295 GS	240 - 295 cm	112 128	3 + 1	610 kg	44 PS	245 cm	190 cm
		32 215 (+55)					
EMG 315 KS	280 - 315 cm	132 149	3 + 1	695 kg	45 PS	285 cm	185 cm
		55 233 (+35)					
EMG 330 MS	280 - 330 cm	135 153	3 + 1	715 kg	47 PS	285 cm	195 cm
		55 233 (+55)					
EMG 345 GS	280 - 345 cm	135 156	3 + 1	730 kg	49 PS	285 cm	205 cm
		55 236 (+65)					



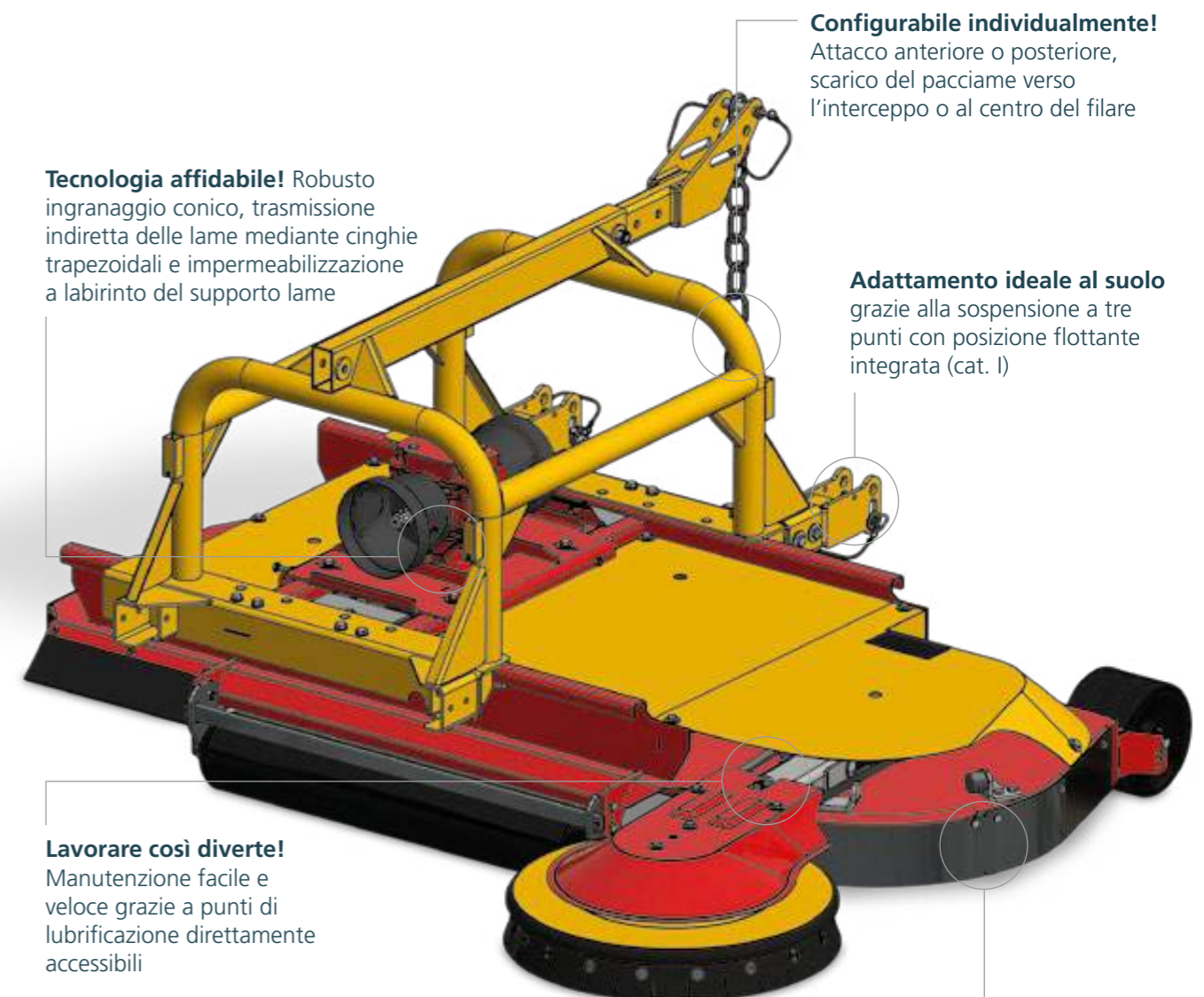
### Assolutamente delicato!

Disco del braccio oscillante girevole, costruzione piatta e chiusa a vantaggio di una pacciamatura a regola d'arte. Grazie al sistema integrato di scarico del peso, il disco del braccio oscillante scorre delicatamente sul suolo.



### Ampia estensibilità laterale!

Consente il passaggio centrale del frutteto con il trattore.



**Tecnologia affidabile!** Robusto ingranaggio conico, trasmissione indiretta delle lame mediante cinghie trapezoidali e impermeabilizzazione a labirinto del supporto lame

**Configurabile individualmente!** Attacco anteriore o posteriore, scarico del pacciame verso l'interceppo o al centro del filare

**Adattamento ideale al suolo** grazie alla sospensione a tre punti con posizione flottante integrata (cat. I)

**Lavorare così divertente!** Manutenzione facile e veloce grazie a punti di lubrificazione direttamente accessibili

**Estremo sovrataglio delle lame!** Garantisce una pacciamatura ottimale anche nelle condizioni più difficili



### Grande versatilità di applicazione

Che si tratti di frutteti, impianti municipali o fotovoltaici, l'EMG può coprire una grande varietà di compiti grazie alla versatilità d'impiego.



### Tecnologia ad hoc!

Sistema meccanico a molla o tastatore elettroidraulico sensibile: la tecnologia adatta per ogni esigenza.



**Massime prestazioni in  
spazio minimo!**  
La serie SMG



# Massime prestazioni in spazio minimo!

## La serie SMG

Modello	Larghezza di taglio	Numero di lame	Peso	Potenza richiesta	Dimensioni (a bracci oscillanti chiusi)	
					Larghezza	Profondità
<b>SMG 180</b>	120 - 180 cm	3 + 2	410 kg	28 PS	125 cm	150 cm
<b>SMG 200</b>	120 - 200 cm	3 + 2	430 kg	30 PS	125 cm	160 cm
<b>SMG 220</b>	130 - 220 cm	3 + 2	460 kg	32 PS	135 cm	170 cm



### Visibilità libera!

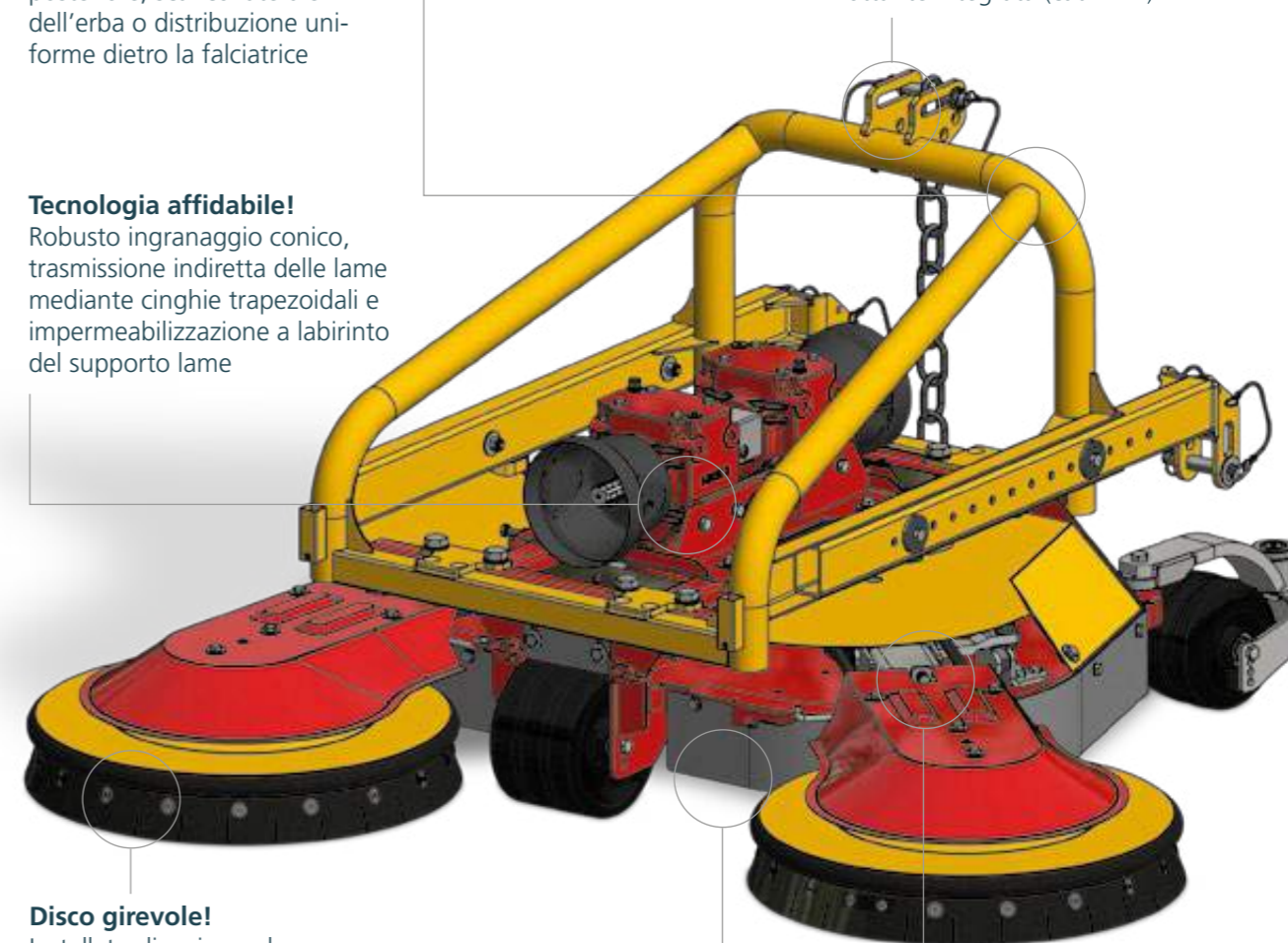
Visibilità perfetta dell'area di lavoro soprattutto con la falciatrice spinta in combinazione con la protezione antispruzzo.

Ciò semplifica la guida della falciatrice SMG attraverso i filari.

**Configurabile individualmente!** Attacco anteriore o posteriore, scarico laterale dell'erba o distribuzione uniforme dietro la falciatrice

**Adattamento ideale al suolo** grazie alla sospensione a tre punti con posizione flottante integrata (cat. I + II)

**Tecnologia affidabile!** Robusto ingranaggio conico, trasmissione indiretta delle lame mediante cinghie trapezoidali e impermeabilizzazione a labirinto del supporto lame



**Disco girevole!** Installato di serie per la pacciamatura ottimale e delicata dell'interceppo

**Estremo sovrataggio delle lame!** Garantisce una pacciamatura ottimale anche nelle condizioni più difficili

**Lavorare così divertente!** Manutenzione facile e veloce grazie a punti di lubrificazione direttamente accessibili



### Compattezza, ottimizzazione del peso, agilità!

L'SMG sfrutta appieno il proprio potenziale negli spazi più ristretti e su pendii ripidi, grazie al design intelligente e all'impiego di acciai ad alta resistenza.



### Absolutamente delicato!

Disco del braccio oscillante girevole, costruzione piatta e chiusa a vantaggio di una pacciamatura a regola d'arte. Grazie al sistema integrato di scarico del peso, il disco del braccio oscillante scorre delicatamente sul suolo.

# Massime prestazioni in spazio minimo!

## La serie SMG

Modello	Larghezza di taglio	Spostamento laterale	Numero di lame	Peso	Potenza richiesta	Dimensioni (a bracci oscillanti chiusi)	
						Larghezza	Profondità
SMG 250	165 - 260 cm	15 + 15 cm	3 + 2	520 kg	34 PS	175 cm	180 cm
SMG 290	180 - 290 cm	15 + 15 cm	3 + 2	540 kg	41 PS	190 cm	190 cm
SMG 300	185 - 305 cm	15 + 15 cm	3 + 2	570 kg	48 PS	200 cm	195 cm
SMG 335	215 - 335 cm	15 + 15 cm	3 + 2	580 kg	54 PS	225 cm	205 cm
SMG 355	230 - 355 cm	15 + 15 cm	3 + 2	610 kg	59 PS	240 cm	215 cm
SMG 380	245 - 380 cm	15 + 15 cm	3 + 2	635 kg	65 PS	250 cm	230 cm



### L'imbarazzo della scelta ...

Dischi girevoli o fissi di diverse dimensioni combinabili con diversi sistemi di braccio oscillante.



L'SMG può essere configurato in modo ottimale per le rispettive esigenze.

**Tecnologia affidabile!** Robusto ingranaggio conico, trasmissione indiretta delle lame mediante cinghie trapezoidali e impermeabilizzazione a labirinto del supporto lame

**Configurabile individualmente!** Attacco anteriore o posteriore, scarico laterale dell'erba o distribuzione uniforme dietro la falciatrice

**Costruzione intelligente e solida!** Compatto, ottimizzato in termini di peso ed estremamente agile grazie ad acciai ad alta resistenza e componenti di qualità

**Efficiente!** Pacciamatura pulita dell'intero filare in un solo passaggio



**Estremo sovrataglio delle lame!** Garantisce una pacciamatura ottimale anche nelle condizioni più difficili

**Lavorare così divertente!** Manutenzione facile e veloce grazie a punti di lubrificazione direttamente accessibili



### Larghezza di lavoro estremamente variabile!

I bracci oscillanti a regolazione idraulica continuo rendono l'SMG estremamente versatile. La valvola di sicurezza regolabile contro sovrappressione fa rientrare i bracci in caso di ostacoli.



### Semplicemente perfetto!

L'elevata trasmissione combinata con l'estremo sovrataglio delle lame produce massime prestazioni di taglio!



**Imbattibile!**  
La serie KMG

# Imbattibile!

## La serie KMG

Modello	Larghezza di taglio	Numero di lame	Peso	Potenza richiesta	Dimensioni (a bracci oscillanti chiusi)	
					Larghezza	Profondità
<b>KMG 150</b>	87 - 150 cm	1 + 2	305 kg	18 PS	90 cm	180 cm
<b>KMG 160</b>	102 - 158 cm	1 + 2	350 kg	18 PS	105 cm	180 cm



### Lavoratore instancabile!

Sviluppato appositamente per la cura delle culture "table top" e perfezionato negli anni.

I bracci oscillanti sono controllati mediante caricamento a molla o, facoltativamente, tramite tastatore automatico.

### Costruzione intelligente e solida!

Compatto, ottimizzato in termini di peso ed estremamente agile grazie ad acciai ad alta resistenza e componenti di qualità



**Pacciamatura accurata!** Dischi girevoli dei bracci oscillanti con guaina protettiva per una pacciamatura ottimale e accurata

**Efficiente!** Pacciamatura pulita dell'intero filare in un solo passaggio

### Estremo sovrataglio delle lame!

Garantisce una pacciamatura ottimale anche nelle condizioni più difficili



### Tecnologia affidabile – Manutenzione facile!

Robusto ingranaggio conico, guarnizione a labirinto protettivo dei cuscinetti e punti di lubrificazione direttamente accessibili.



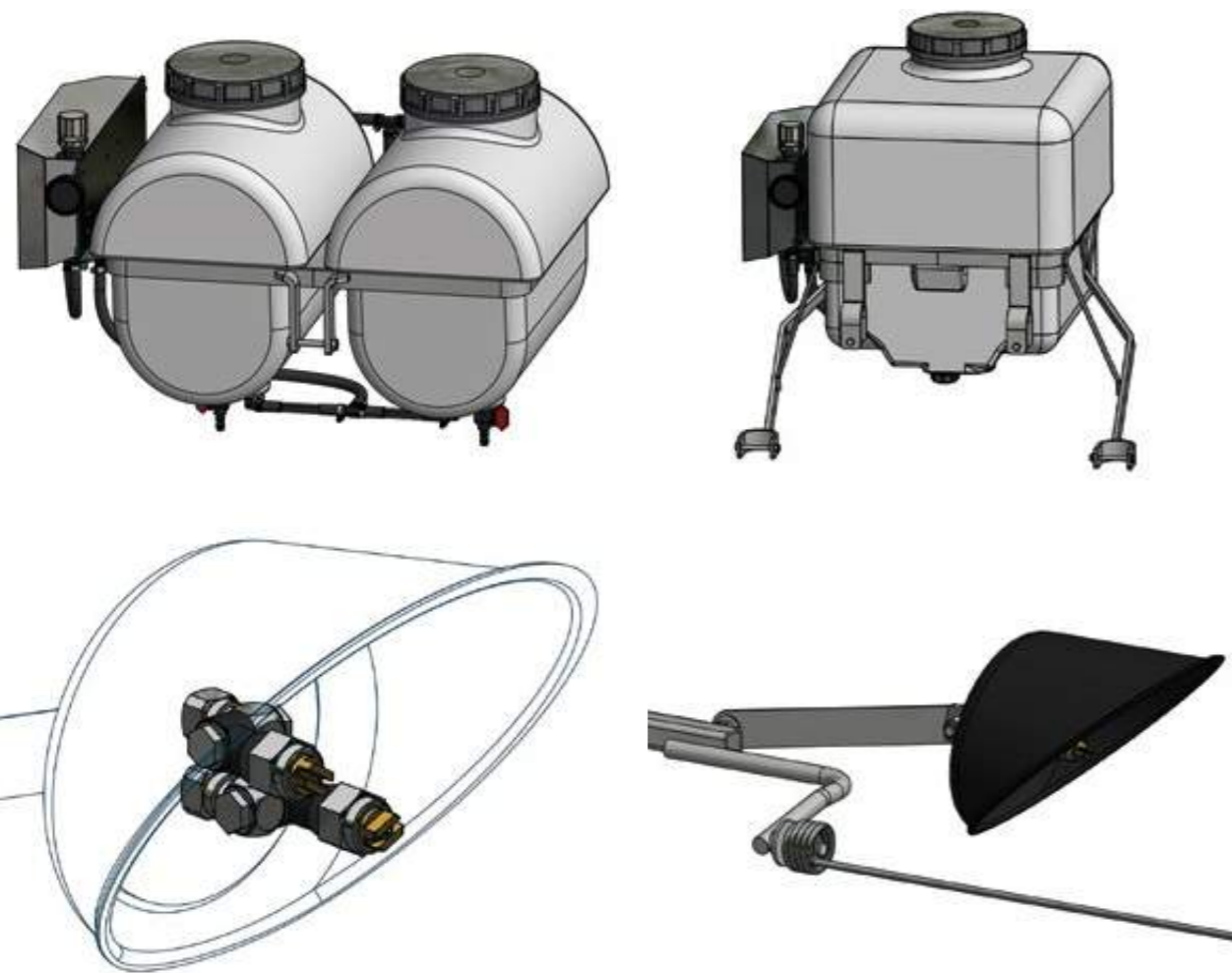
### Per ottenere il massimo!

La KMG è azionabile anche mediante piccoli trattori da 18 CV. La ruota posteriore girevole consente una facile manovra senza sollevare la falciatrice.

# Il meno possibile! Solo quanto veramente necessario!

## Impianti diserbanti

Modello	Larghezza di lavoro	Capacità	Alimentazione	Peso
Herby - 120	30 cm	1x 120 l	12 Volt	25 kg
Herby - 150	30 cm	2x 75 l	12 Volt	29 kg



### Due ugelli a getto controllabili separatamente!

Attivazione di un secondo ugello a getto con la semplice pressione di un pulsante. In tal modo la portata dello spruzzo aumenta di circa 50 cm.

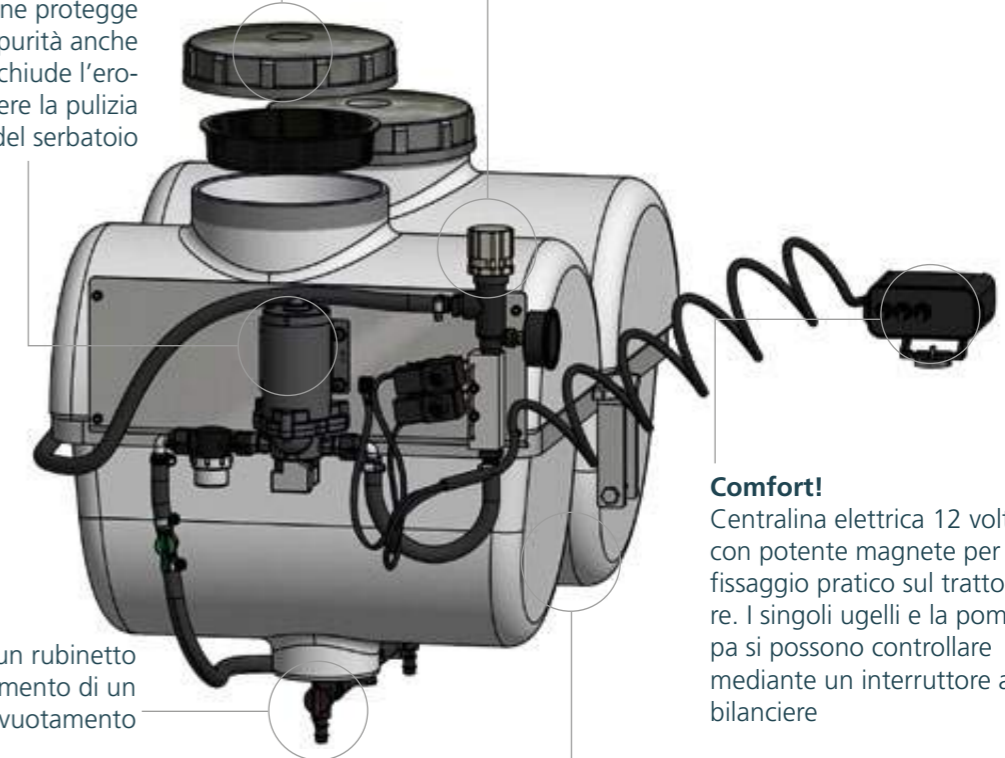
### Perfettamente orientabile!

Il braccio regolabile completo di ugelli da spruzzo del diserbante può essere posizionato in modo ottimale. La molla comprime l'erba verso il basso, aumentando l'efficacia del diserbante.

**Grande apertura del serbatoio!**  
Facile riempimento grazie all'apertura larga del serbatoio con filtro di riempimento rimovibile

**A norma!**  
La regolazione della pressione e il manometro a norma permettono l'impostazione della pressione richiesta (scala di 0,2 bar)

**Affidabile!**  
Il filtro di aspirazione protegge l'unità pompa da impurità anche minime. Un rubinetto chiude l'erogazione per permettere la pulizia del serbatoio



**Svuotamento pulito!**  
Per ogni serbatoio c'è un rubinetto di scarico per il collegamento di un tubo per un accurato svuotamento

**Comfort!**  
Centralina elettrica 12 volt con potente magnete per fissaggio pratico sul trattore. I singoli ugelli e la pompa si possono controllare mediante un interruttore a bilanciere

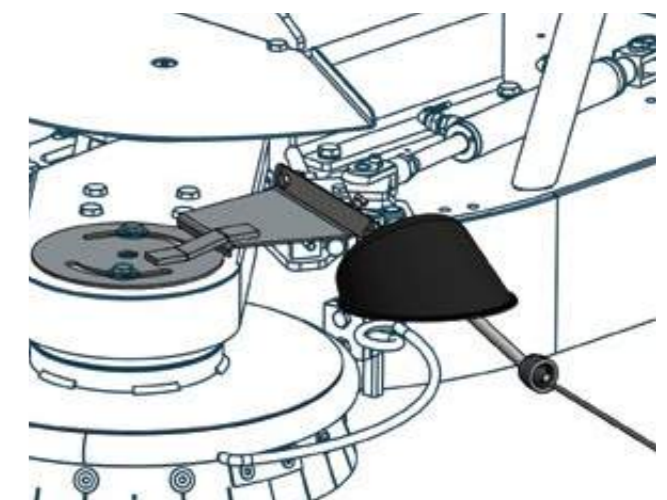
### 120 le 2 x 75 l

A seconda della falciatrice è possibile installare uno o due serbatoi con barre per diserbante su un lato o su due lati



### Perché ogni goccia conta!

Tutti gli ugelli a getto sono dotati di un dispositivo salva-goccia. La speciale membrana impedisce la perdita indesiderata del diserbante.



### Spruzzo puntiforme automatico!

Erogazione mirata del diserbante mediante spruzzo puntiforme automatico direttamente sul tronco d'albero. Questo sistema riduce ulteriormente la quantità di diserbante per ettaro.



**Il cavallo di battaglia!**  
Il K2-D | Serie ECO

# Il cavallo di battaglia!

## Il K2-D | Serie ECO

Modello	K2-D175	K2-D195	K2-D235	K2-D255	K2-D275
Max. altezza di sollevamento	170 cm	190 cm	235 cm	250 cm	275 cm
Capacità di sollevamento	1.500 kg				
Spostamento laterale	9,5 + 9,5 cm				
Inclinazione	20 cm				
Peso	339 kg	355 kg	386 kg	398 kg	411 kg
Altezza installata	170 cm	180 cm	200 cm	208 cm	220 cm



### Visibilità perfetta!

Una chiara visibilità dell'area di carico consente un lavoro comodo ed efficiente fino a tarda notte.

**La sicurezza innanzitutto!**  
Lavoro veloce e sicuro grazie allo stringicasse idraulico per 1-3 cassoni ciascuno

**Chiusura forca brevettata!**  
Quando il sistema stringicasse è completamente rientrato, le forche si chiudono automaticamente

**Non richiede manutenzione!** Cuscinetti combinati di alta qualità e di lunga durata sulle guide di scorrimento e spostamento laterale montato su teflon. In tal modo l'elevatore è sempre pronto per l'uso!

**Visibilità zona di carico impeccabile!**  
La chiara visibilità consente un lavoro comodo ed efficiente

**Ergonomia geniale!**  
Posizione ottimale a tre punti per massimo carico utile

**Su misura!**  
La lunghezza dei tubi e del cilindro a tre punti vengono adattati al rispettivo modello di trattore



### Efficiente e sicuro!

Scarica rapidamente fino a 8 cassoni contemporaneamente - nessun problema grazie al fissaggio idraulico dei cassoni.



### Carico prezioso!

L'ammortizzatore opzionale protegge il prezioso raccolto da urti durante il trasporto.

# Il cavallo di battaglia!

## Serie ECO

Modello	ECO-175	ECO-195	ECO-235	ECO-255	ECO-275
Max. altezza di sollevamento	170 cm	190 cm	235 cm	250 cm	275 cm
Capacità di sollevamento	1.500 kg				
Spostamento laterale	9,5 + 9,5 cm				
Inclinazione	20 cm				
Peso	314 kg	330 kg	361 kg	373 kg	386 kg
Altezza installata	170 cm	180 cm	200 cm	208 cm	220 cm



### Su misura!

La lunghezza dei tubi e del cilindro a tre punti viene adattata al rispettivo modello di trattore.

La posizione tre punti ottimizzata consente un montaggio ancora più ravvicinato al trattore con massima inclinazione dell'elevatore.

### Visibilità zona di carico impeccabile!

La chiara visibilità consente un lavoro comodo ed efficiente

### Non richiede manutenzione!

Cuscinetti combinati di alta qualità e di lunga durata sulle guide di scorrimento e spostamento laterale montato su teflon. In tal modo l'elevatore è sempre pronto per l'uso!

### Con spostamento laterale!

Spostamento laterale idraulico su teflon già di serie!

### Regolabile!

Regolazione manuale della forca per pallet di diverse dimensioni



### Visibilità perfetta!

Una chiara visibilità dell'area di carico consente un lavoro comodo ed efficiente.



### Pratico!

Il carrello è di grande aiuto per l'autonomia di manovra e il parcheggio dell'elevatore.



# Giro completo!

## Il rovesciatore bins

Modello	KW 70	KW 85	KW 100
Apertura stringicasse	45 - 69 cm	62 - 86 cm	79 - 103 cm
Capacità di sollevamento	600 kg		
Peso	145 kg		



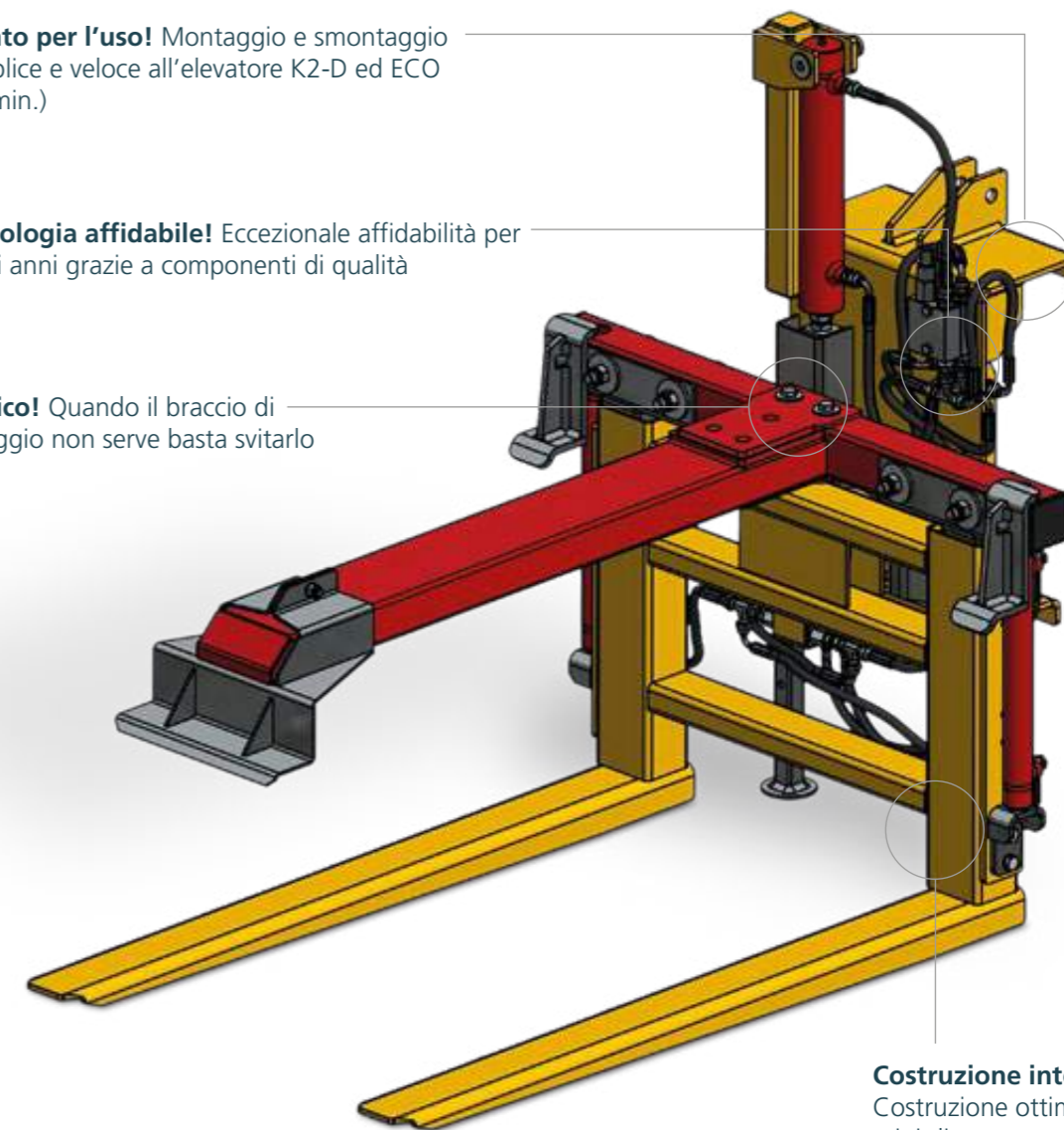
### Assolutamente sicuro!

La rotazione si avvia automaticamente solo quando il cassone è bloccato sicuramente. È necessaria una sola connessione a doppio effetto.

**Pronto per l'uso!** Montaggio e smontaggio semplice e veloce all'elevatore K2-D ed ECO (10 min.)

**Tecnologia affidabile!** Eccezionale affidabilità per molti anni grazie a componenti di qualità

**Pratico!** Quando il braccio di fissaggio non serve basta svitarlo

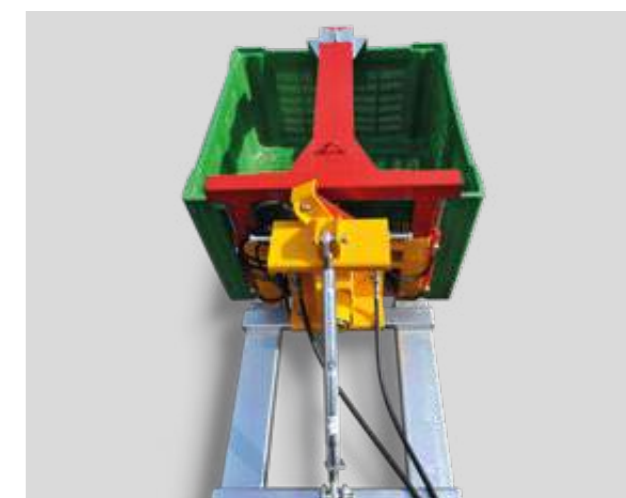


**Costruzione intelligente!** Costruzione ottimizzata in termini di peso, ma estremamente stabile grazie agli acciai ad alta resistenza per il massimo carico utile



### Giro completo!

Svuotamento completo grazie alla rotazione di 180° del cassone.



### Montaggio al carrello elevatore industriale

Grazie all'adattatore a tre punti, il rovesciatore bins può essere agganciato rapidamente e facilmente a qualsiasi elevatore.



**Il multi-talento!**  
Il caricatore multiuso

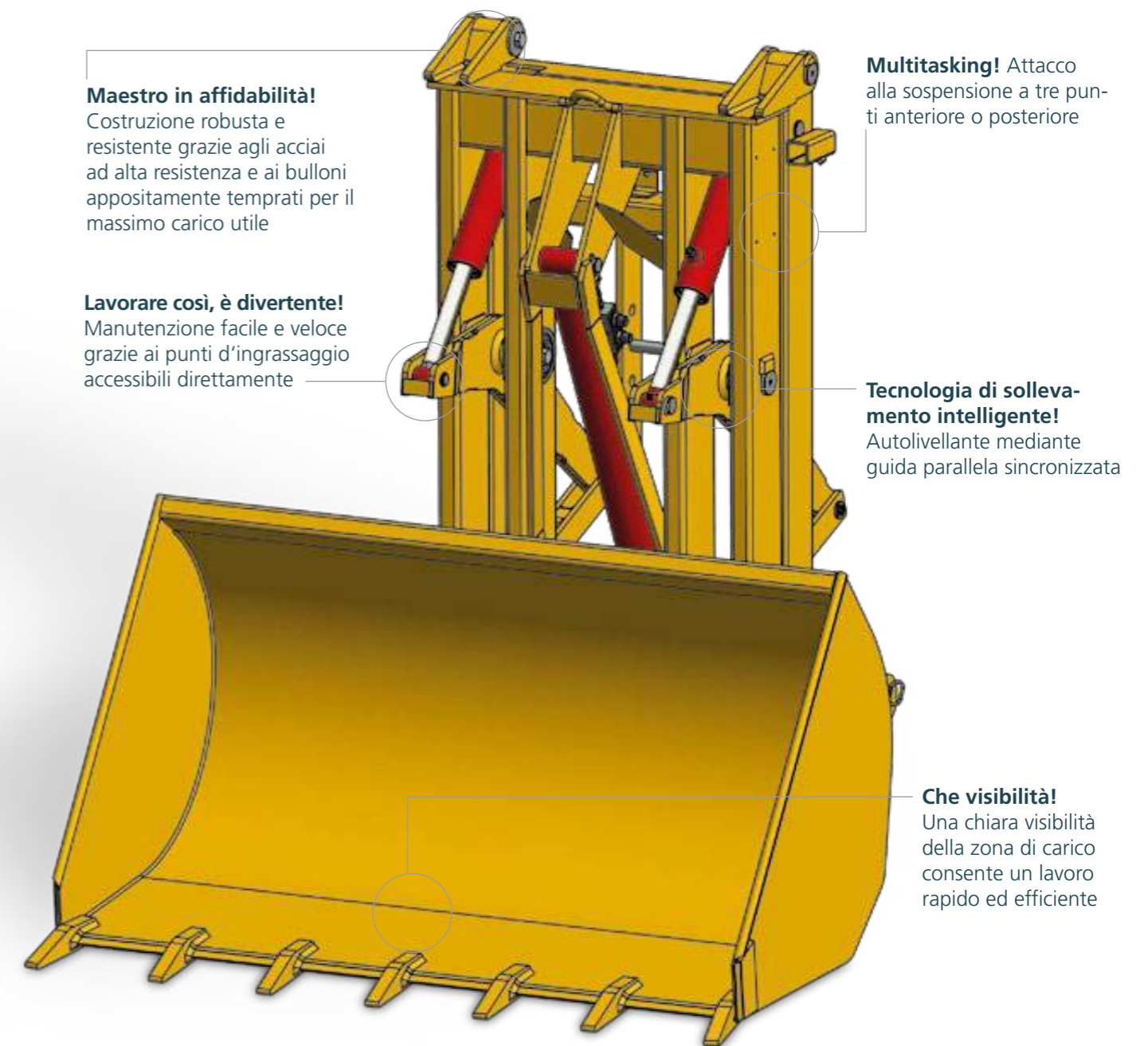
# Il multi-talento!

## Il caricatore multiuso

Modello	HS
Max. altezza di sollevamento	230 - 250 cm
Max. altezza di scarico	210 - 230 cm
Max. carico di trasporto (caricatore chiuso)	2.500 kg
Capacità di sollevamento (caricatore completamente aperto)	400 kg
Pressione di esercizio	175 bar
Peso (senza accessori)	196 kg



**Tecnologia di sollevamento intelligente!**  
Autolivellamento dell'attrezzo nelle fasi di sollevamento e abbassamento grazie alla guida parallela sincronizzata.



**Maestro in affidabilità!**  
Costruzione robusta e resistente grazie agli acciai ad alta resistenza e ai bulloni appositamente temprati per il massimo carico utile

**Multitasking!** Attacco alla sospensione a tre punti anteriore o posteriore

**Lavorare così, è divertente!**  
Manutenzione facile e veloce grazie ai punti d'ingrassaggio accessibili direttamente

**Tecnologia di sollevamento intelligente!**  
Autolivellante mediante guida parallela sincronizzata

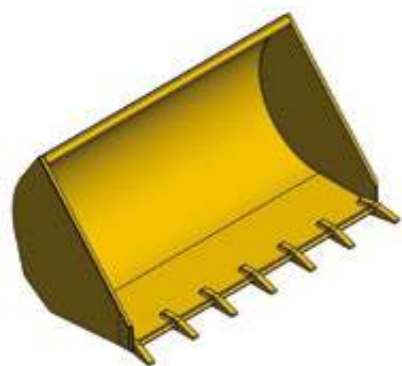
**Che visibilità!**  
Una chiara visibilità della zona di carico consente un lavoro rapido ed efficiente



**Sistema di cambio rapido!**  
Opzione utile per il cambio rapido e sicuro dei vari strumenti.



**Notevole rientro della benna!**  
Volume di carico massimo e trasporto sicuro anche su terreni ripidi.

**Benna dentata per terra**

Robusta benna disponibile in diverse larghezze.

**Benna per materiali leggeri**

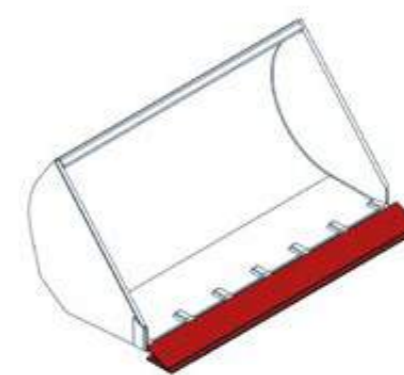
Circa 40% in più di capacità. Dotata di raschietto resistente all'usura. Ideale per caricare materiale leggero o per sgombrare neve.

**Pettine prensile idraulico**

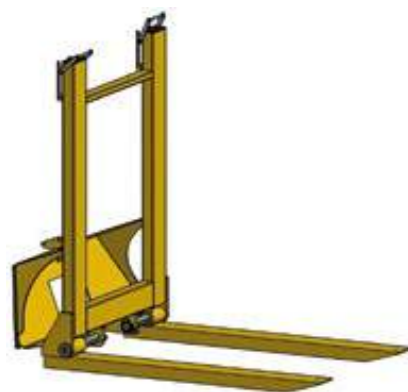
Combinabile con benna per terra e per materiale leggero.

**Accessori per sradicamento**

Accessori semplici, ma funzionali per la pulizia di meli, perfettamente rifiniti.

**Lama paradenti**

Ideale per lavorare con materiale leggero (trucioli di legno) o sgombrare neve.

**Forca per pallet**

Forche con larghezza regolabile manualmente, pieghevoli con sistema blocco-trasporto.

**Caricatore combinato con pettine prensile idraulico**

Incredibilmente versatile.

**Forca per concime**

Ideale per il trasporto di letame misto paglia.

**Forca trapianto**

Ideale per trapiantare alberi in piantagioni esistenti.

**Forca per balle**

Disponibili diverse lunghezze di rebbi.



**Campionessa in efficienza!**  
La stralciatrice

# Campionessa in efficienza!

## La stralciatrice

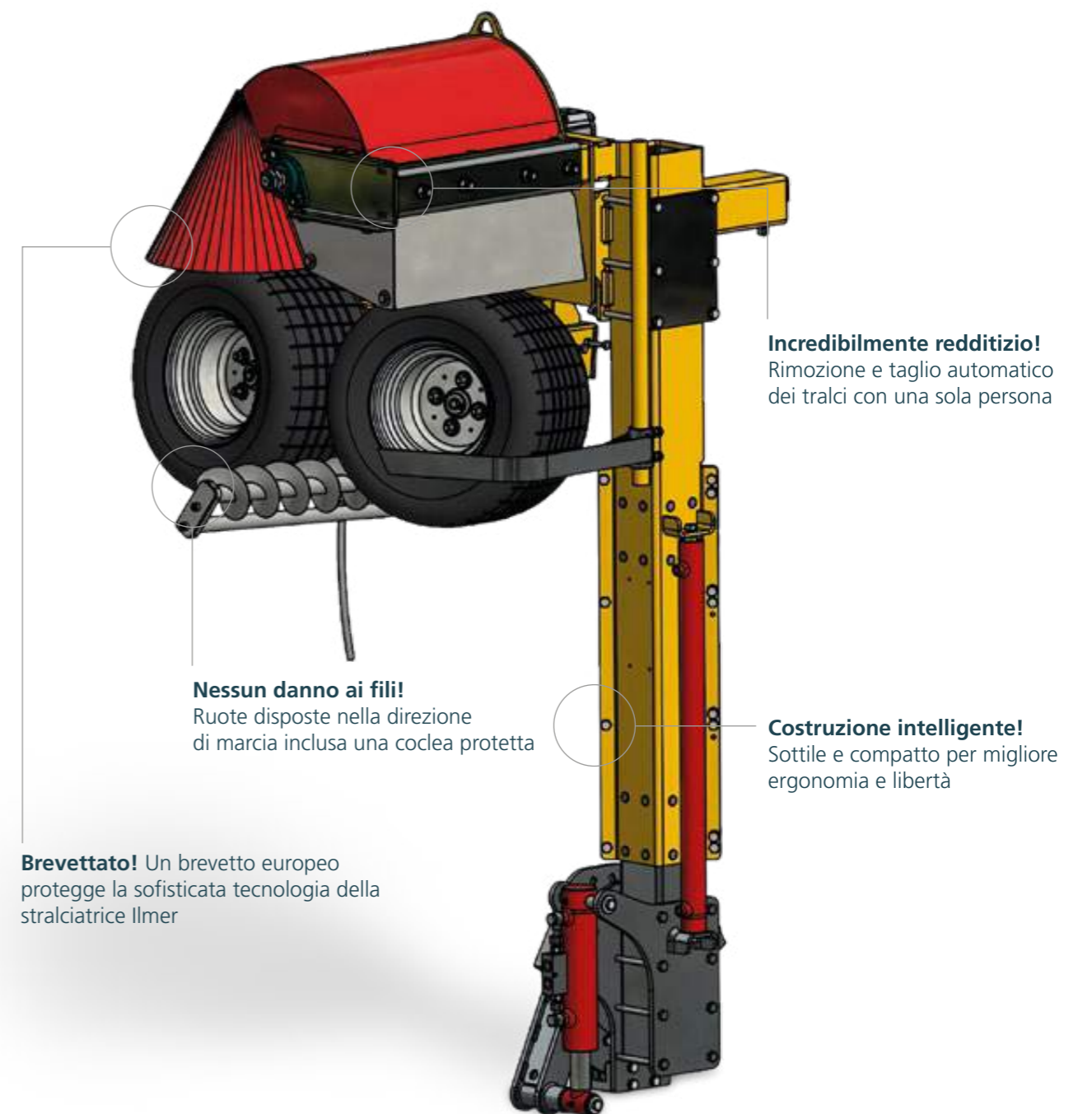
Modello	RHZ
Velocità di marcia	2-3,5 km/h - a seconda del vitigno
Altezza, chiuso	225 cm
Regolazione altezza	65 cm
Regolazione laterale	38 cm
Angolo di inclinazione	+20° bis -20°
Peso RHZ (centralina idraulica)	396 kg (207 kg)



### Valore massimo!

La stralciatrice Ilmer, estrae e taglia fino al 90% dei tralci.

Si presuppone ovviamente un'adeguata preparazione del vigneto.



**Incredibilmente redditizio!**  
Rimozione e taglio automatico dei tralci con una sola persona

**Nessun danno ai fili!**  
Ruote disposte nella direzione di marcia inclusa una coclea protetta

**Costruzione intelligente!**  
Sottile e compatto per migliore ergonomia e libertà

**Brevettato!** Un brevetto europeo protegge la sofisticata tecnologia della stralciatrice Ilmer



### One-man show!

Una persona è più che sufficiente per azionare la stralciatrice con conseguente risparmio di costi di manodopera.



### Sintonia perfetta!

La stralciatrice può essere impostata perfettamente per il rispettivo vigneto solamente in combinazione con l'adeguata centralina idraulica Ilmer.



## Indistruttibile! Il tagliaradici

# Indistruttibile!

## Il tagliaradici

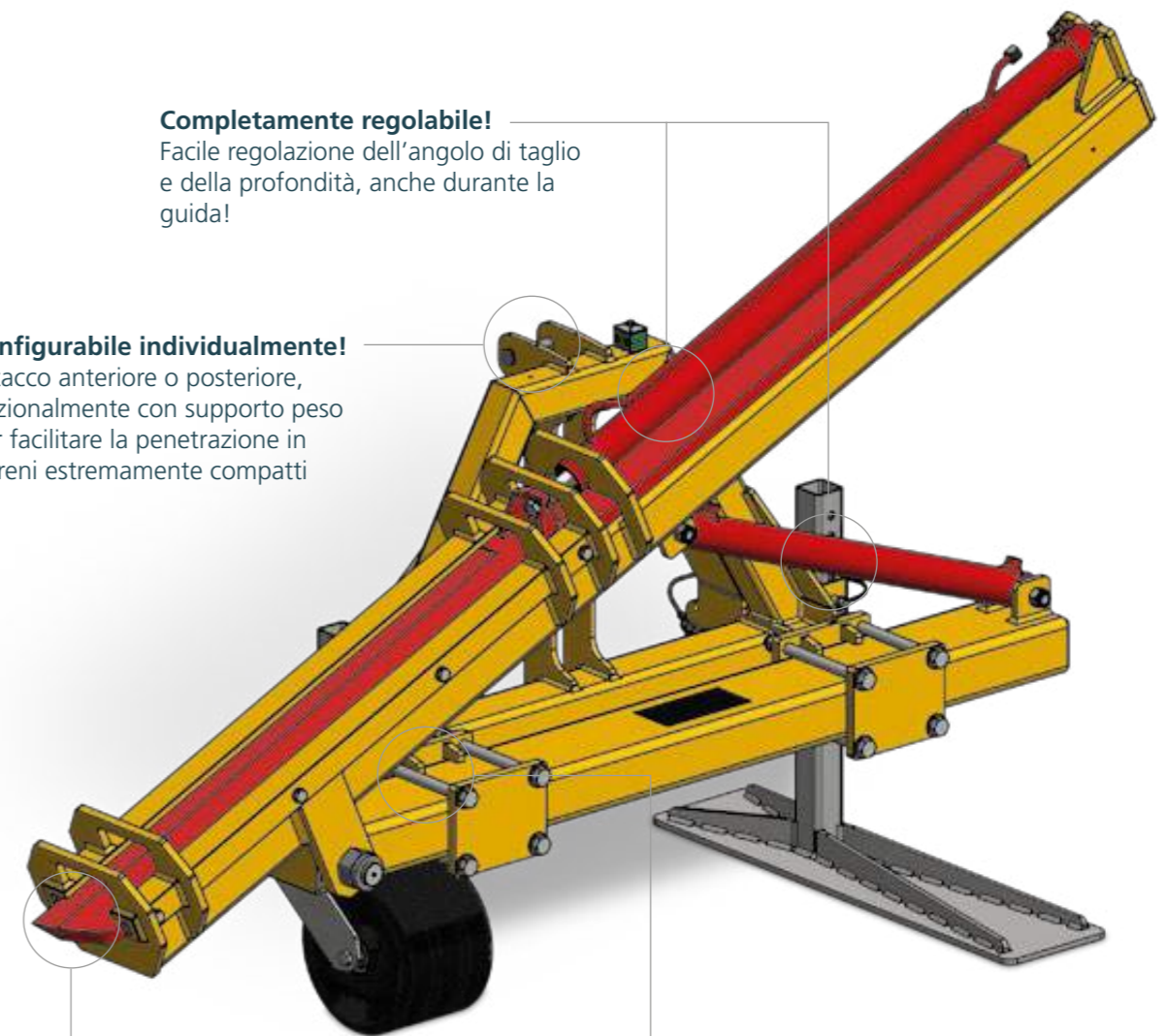
Modello	WS
Profondità di penetrazione	82 cm
Angolo di inclinazione	+24° bis +70°
Peso	220 kg



### Regolabile anche durante la guida!

Regolazione dell'angolo e della profondità di taglio con la semplice pressione di un pulsante.

Ciò consente una gestione priva di prodotti chimici della coltura.



### Completamente regolabile!

Facile regolazione dell'angolo di taglio e della profondità, anche durante la guida!

### Configurabile individualmente!

Attacco anteriore o posteriore, opzionalmente con supporto peso per facilitare la penetrazione in terreni estremamente compatti

**Semplicemente perfetto!** Lama estremamente resistente all'usura. Può essere utilizzata anche su terreni sassosi

### Assolutamente indistruttibile!

Costruzione estremamente robusta, acciai ad alta resistenza e parzialmente temprati



### Peso aggiuntivo!

Il peso aggiuntivo facilita la penetrazione in terreni duri e compatti.

A tale scopo è possibile utilizzare le zavorre standard del trattore.





**Azzanna senza pietà!**  
Pinza per estirpazione

# Azzanna senza pietà!

## Pinza per estirpazione

<b>Modello</b>	<b>B99</b>
Apertura pinza	19 cm
Pressione di esercizio	175 bar
Peso	79 kg



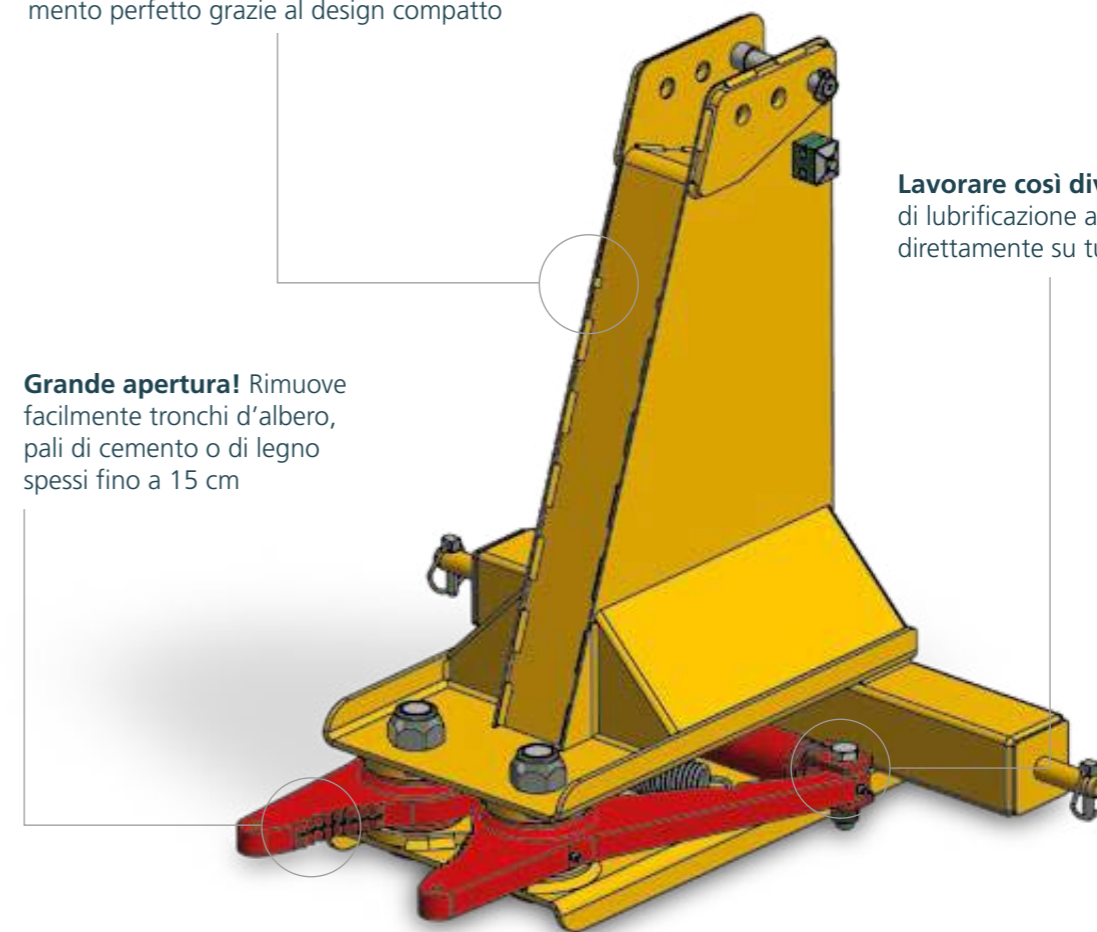
### Azzanna senza pietà!

La potente pinza con trasmissione a leva assicura una presa energetica. Ciò permette di sradicare tronchi o viti in modo rapido e semplice.

**Semplicemente efficiente!** Funzionamento perfetto grazie al design compatto

**Grande apertura!** Rimuove facilmente tronchi d'albero, pali di cemento o di legno spessi fino a 15 cm

**Lavorare così divertente!** Punti di lubrificazione accessibili direttamente su tutti i giunti girevoli



### Ganci con rivestimento in gomma!

Consente una presa delicata e un'estrazione senza slittare sulle colonne di cemento.



**MADE IN ALTO ADIGE**

**ILMER Costruzione macchine srl**  
Via Statale 74 | I-39020 Castelbello-Ciardes (BZ)  
Tel. +39 0473 624 133 | Fax +39 0473 624 499  
info@ilmer.it | www.ilmer.it